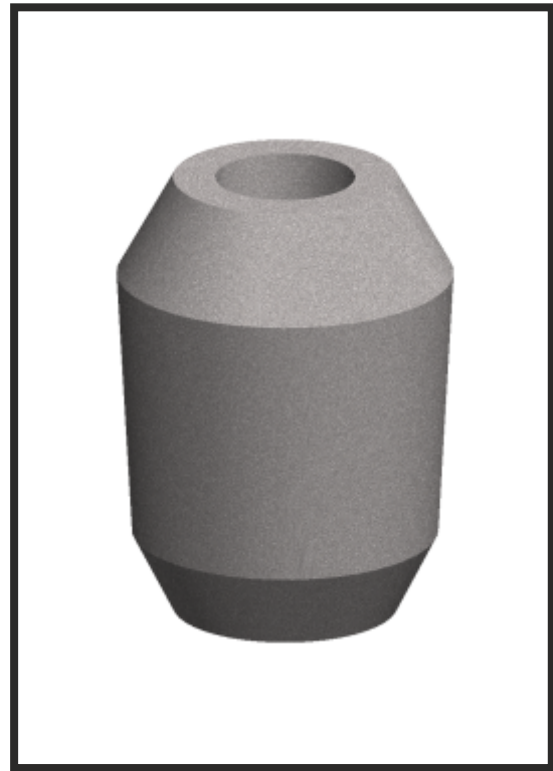
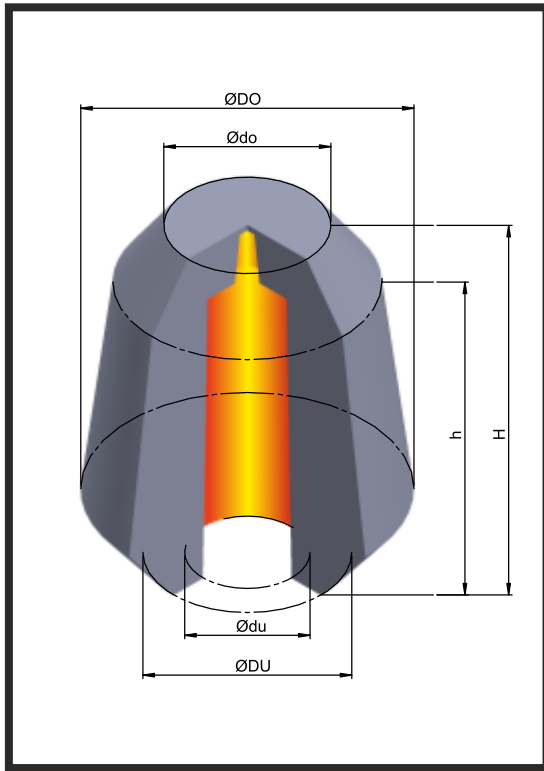


# GES FOUNDRY PRODUCTS METALLURGY

## (B TYPE MINI RISER)



TYPE	MODULE (cm)	VOLUME (cm <sup>3</sup> )	DIMENSIONS(mm)					
			du	do	Du	Do	h	H
B 5	0,75	8	16	13	28	50	50	57
B 12	0,85	16	21	18	40	60	50	62
B 20	1,30	25	21	18	36	78	85	100
B 20.5	1,30	25	21	18	50	78	85	100
B 19	0,95	28	25	20	40	60	70	82
B 27	1,30	38	25	23	44	78	85	97
B 31	1,30	45	25	23	45	55	100	115
B 40	1,40	58	32	28	60	88	80	90
B 61	1,70	88	36	32	60	87	97	108
B 74.8	1,92	121	41	35	82	109	110	135
B 11.1	2,20	159	50	40	90	130	100	122
B 133	2,50	191	50	40	100	140	120	140