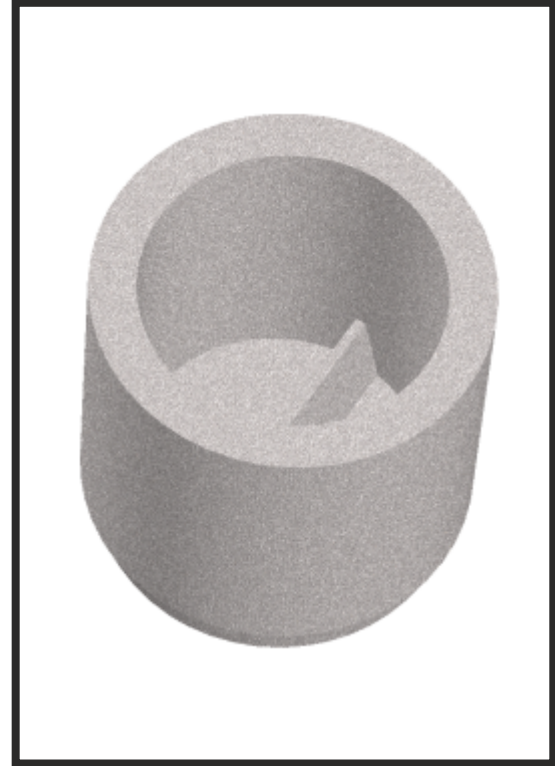
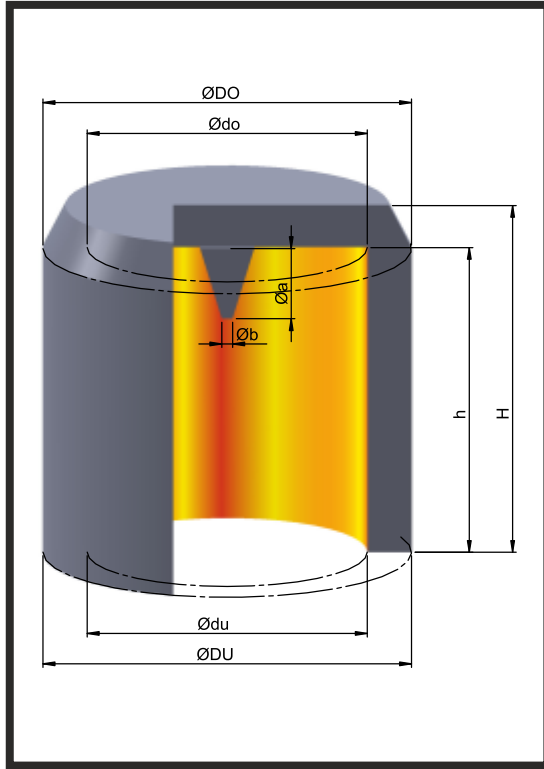


GES FOUNDRY PRODUCTS METALLURGY

(KX TYPE EXOTHERMIC FEEDER)



TYPE	MODULE (cm)		DIMENSIONS(mm)						VOLUME dm ³
	KX	GEOM	Ødu	ØDu	Ødo	ØDo	h	H	
KX 2/6	0,86	0,54	24,00	40,00	21,00	37,00	50,00	60,00	0,01
KX 3.5/5	1,00	0,60	35,00	53,00	30,50	49,00	39,50	49,50	0,03
KX 3/9	1,10	0,65	32,00	45,50	31,00	44,00	80,00	90,00	0,06
KX 4/7	1,20	0,75	41,50	62,50	35,50	59,00	63,00	71,50	0,07
KX 4/95	1,30	0,80	42,50	63,00	36,00	59,00	85,00	97,00	0,10
KX 5/8	1,50	0,95	52,00	73,50	48,00	70,00	70,00	80,00	0,13
KX 6/9	1,70	1,05	57,50	80,00	52,50	76,00	78,50	91,00	0,18
KX 6/12	1,80	1,10	57,5	80,00	52,50	75,00	105,00	120,00	0,26
KX 6/13	1,85	1,15	57,50	80,00	52,50	75,00	115,00	130,00	0,29
KX 7/10	2,00	1,25	69,50	94,00	65,00	89,50	87,00	99,00	0,30
KX 8/11	2,25	1,40	79,00	102,00	71,50	99,00	96,50	108,00	0,42
KX 9/12	2,50	1,55	89,00	115,00	81,00	110,00	104,50	120,00	0,58
KX 10/13	2,80	1,75	97,00	127,50	91,00	119,00	117,00	133,00	0,80
KX 11/14	3,00	1,90	107,00	140,00	100,00	133,00	125,00	140,00	1,03
KX 12/15	3,20	2,00	118,00	154,50	112,00	148,00	130,00	150,00	1,35
KX 14/15	4,19	2,62	134,00	174,00	127,00	167,00	133,00	153,00	1,71
KX 16/15	4,84	3,02	160,00	200,00	153,00	193,00	133,00	153,00	2,07